

Grayhill, Inc.

**70M-IDC5N**

Частка нумар:

Вытворца / Вытворца:

Апісанне Прадукта

лісткі:

RoHS Статус

фота Стан

карабель 3

перасылка Шлях

70M-IDC5N

Grayhill, Inc.

AC/DC INPUT MODULE 35-60V

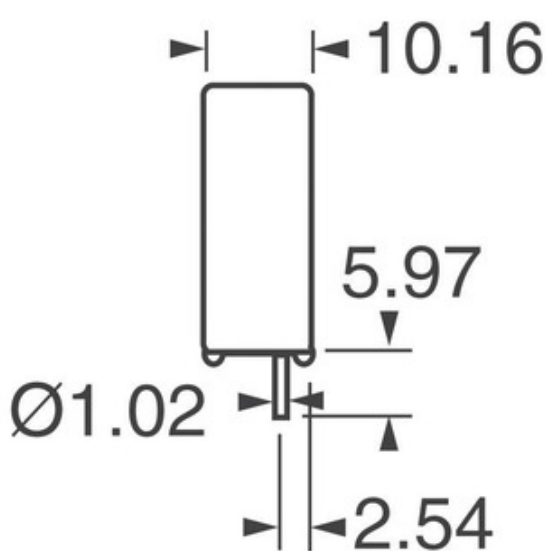
70M-IDC5N.pdf

Свінец / Адпавядае RoHS

7618 pcs stock

Ганконг

DHL/Fedex/TNT/UPS/EMS



Малюнак можа быць прадстаўленне. См спецыфікацыі дэталю прадукту.

## характарыстыкі 70M-IDC5N

ЧАСТКА НУМАР	70M-IDC5N
ВЫТВОРЦА	Grayhill, Inc.
АПІСАННЕ	AC/DC INPUT MODULE 35-60V
БЕССВИНЦОВЫЙ СТАТУС / СТАТУС ROHS	Свінец / Адпавядае RoHS
ДАСТУПНАЕ КОЛЬКАСЦЬ	7618 pcs
СПЕЦЫФІКАЦЫЯ	70M-IDC5N.pdf
НАПРУЖАННЕ - ВЫХАДНЫ	5VDC
НАПРУЖАННЕ - УВАХОД	35 ~ 60VAC/DC
ТЫП	AC/DC Input Module
ЧАС УКЛЮЧЭННЯ	10ms
ЧАС ВЫКЛЮЧЭННЯ	10ms
СТЫЛЬ	Mini
СЕРЫЯ	70
ВІЛЬГАЦЬ УЗРОВЕНЬ АДЧУВАЛЬНАСЦІ (MSL)	1 (Unlimited)
БЕССВИНЦОВЫЙ СТАТУС / СТАТУС ROHS	Lead free / RoHS Compliant
АСАБЛІВАСЦІ	-
ПАДРАБЯЗНАЕ АПІСАННЕ	AC/DC Input Module Output Module 10mA 5VDC Output 35 ~ 60VAC/DC Supply
ТОК - ВЫХАДНЫ	10mA
ТОК - УВАХОД	6mA
КОЛЕР	White

## Якія адносяцца тэгі

Grayhill, Inc. 70M-IDC5N	70M-IDC5N Дыстрыб'ютар	70M-IDC5N Пастайшчык
70M-IDC5N Цана	70M-IDC5N Фотаздымкі	70M-IDC5N выява
70M-IDC5N дадзеныя ў фармаце PDF	70M-IDC5N Спампаваць Тэхнічнае апісанне	70M-IDC5N Тэхнічны пашпарт
70M-IDC5N Stock	купіць 70M-IDC5N	Купіць Grayhill, Inc. 70M-IDC5N
Grayhill, Inc. 70M-IDC5N	Grayhill, Inc. Пастайшчык	Grayhill, Inc. Дыстрыб'ютар
Grayhill, Inc. 70M-IDC5N	Grayhill Inc. 70M-IDC5N	

## Спадарожныя тавары

<p><b>70M-OAC15</b> вытворцы: Grayhill, Inc. апісанне: AC OUTPUT MODULE 3A у запасе: 7524 pcs</p> <p><b>RFQ</b></p>	<p><b>70M-IAC5</b> вытворцы: Grayhill, Inc. апісанне: AC INPUT MODULE 120V у запасе: 7587 pcs</p> <p><b>RFQ</b></p>
<p><b>70M-IAC5A</b> вытворцы: Grayhill, Inc. апісанне: AC INPUT MODULE 240V у запасе: 7462 pcs</p> <p><b>RFQ</b></p>	<p><b>70M-IDC5NP</b> вытворцы: Grayhill, Inc. апісанне: AC/DC INPUT MOD 15-32V/10-32V у запасе: 6512 pcs</p> <p><b>RFQ</b></p>
<p><b>70M-IDC24</b> вытворцы: Grayhill, Inc. апісанне: DC INPUT MODULE 3-32V у запасе: 7924 pcs</p> <p><b>RFQ</b></p>	<p><b>70M-JUMP6</b> вытворцы: Grayhill, Inc. апісанне: 6 POS JUMPER FOR MINI I/O RACKS у запасе: 4654 pcs</p> <p><b>RFQ</b></p>
<p><b>70M-IDC15</b> вытворцы: Grayhill, Inc. апісанне: DC INPUT MODULE 3-32V у запасе: 7424 pcs</p> <p><b>RFQ</b></p>	<p><b>70M-JUMP8</b> вытворцы: Grayhill, Inc. апісанне: JUMPER 8POS 4 MINI IO RACKS у запасе: 3035 pcs</p> <p><b>RFQ</b></p>
<p><b>70M-IDC5</b> вытворцы: Grayhill, Inc. апісанне: DC INPUT MODULE 3-32V у запасе: 7608 pcs</p> <p><b>RFQ</b></p>	<p><b>70M-OAC24A</b> вытворцы: Grayhill, Inc. апісанне: AC OUTPUT MODULE 3A у запасе: 5794 pcs</p> <p><b>RFQ</b></p>
<p><b>70M-IDC5G</b> вытворцы: Grayhill, Inc. апісанне: AC/DC INPUT MODULE 35-60V у запасе: 6842 pcs</p> <p><b>RFQ</b></p>	<p><b>70M-OAC24</b> вытворцы: Grayhill, Inc. апісанне: AC OUTPUT MODULE 3A у запасе: 6311 pcs</p> <p><b>RFQ</b></p>

Copyright © 2020 Надзейны дыстрыб'ютар электронных кампанентаў

электронная пошта: Info@infinity-electronic.com

Адрас: 17F, Gaylord Commercial Building, 114-118 Лоухарт Road, Wan Chai, Ганконг

