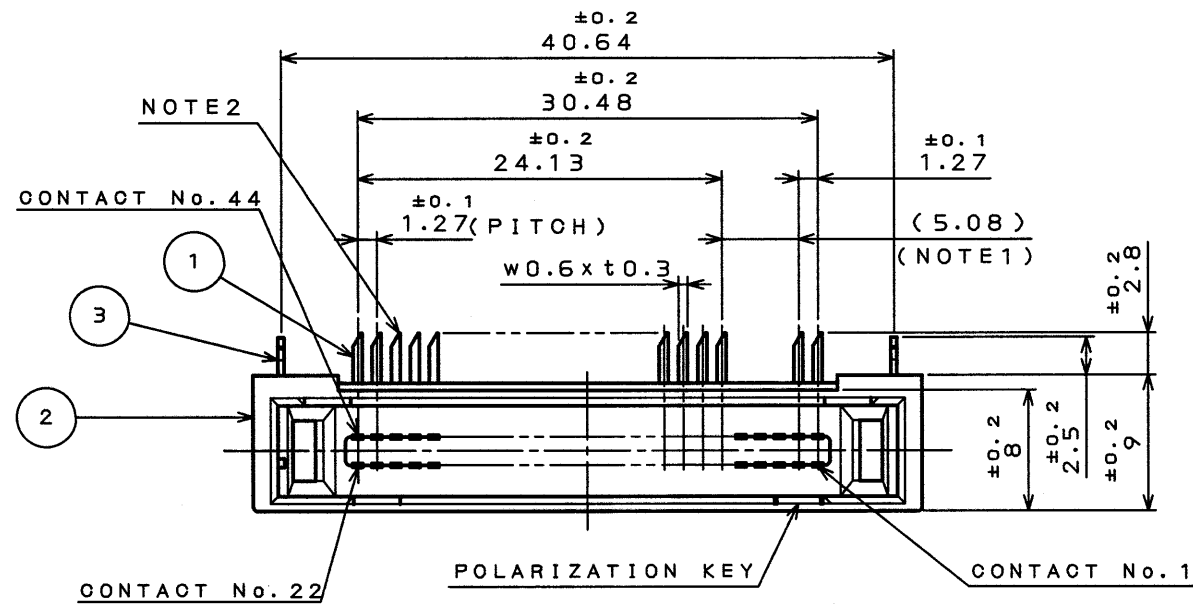


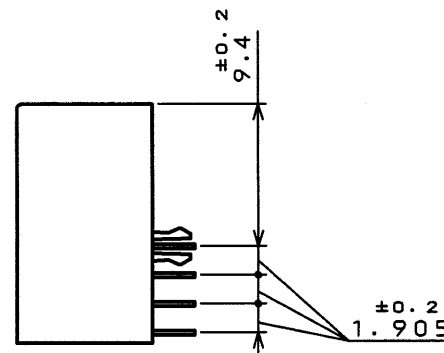
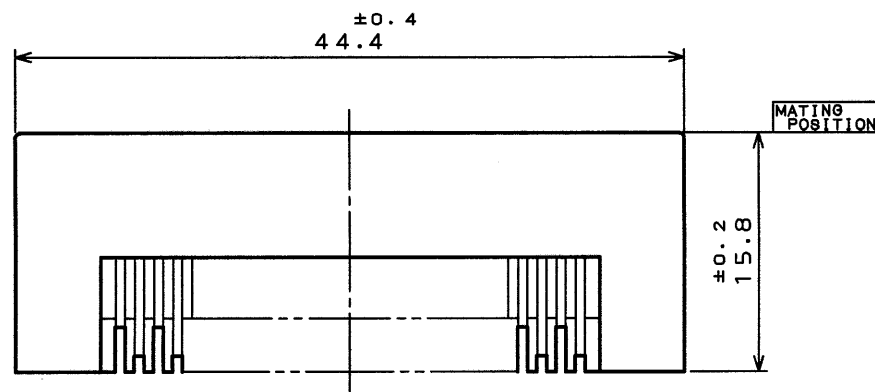
6Z78E0PS
('ON 0NIMVHD)台裏理図

版数 REV.	年月日 DATE	CON NO.	変更内容 DESCRIPTION	製図 DR.	担当 CHK.	査閲 APPD.	承認 APPD.



DESIGNATION
命名法

SERIES PREFIX シリーズ名	TX25-44P-LT-H1E	(LEAD FREE)TIN/TIN ALLOY 錫又は錫合金(無鉛)
NO. OF CONTACTS 芯数	44	CONTACT FINISH 1: GOLD (0.1μm MIN) OVER NICKEL コンタクト接点仕上 1: NI上Au0.1μm以上
POLARIZATION P: PLUG 極性 P: プラグ	LT	EXPANSION POST フックピン H: HOOK PIN H: 有
TERMINAL STYLE LT: RIGHT ANGLE THROUGH HOLE 結線部形状 LT: ライトアングルスルーホール		

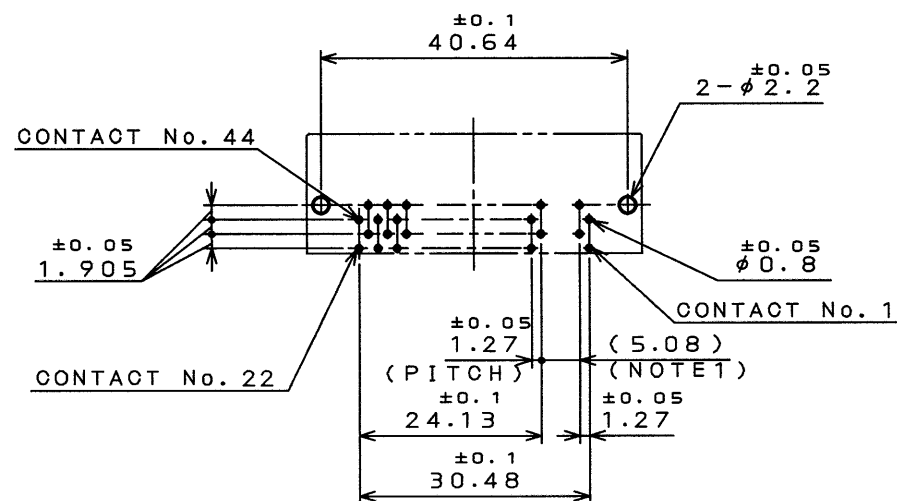


NOTE1. THIS CONNECTOR HAS REMOVED THE SIX CONTACTS FROM TX25-50P-LT-H1E(SJ038273).
2. DIRECTION OF CUTTING EDGE OF CONTACT TERMINAL IS OPTIONAL. BUT, IN THE CONNECTOR, IT MUST FACE THE SAME SIDE.

注1. 本品はTX25-50P-LT-H1E(SJ038273)よりコンタクトを6本削除したものである。
2. コンタクト端末の斜め切断の向きは任意とする。但し、コネクタ内では同一の向きである。

TABLE 1

AREA	FINISH	1
CONTACT AREA		GOLD(0.1μmMIN.) OVER NICKEL
TERMINAL AREA		(LEAD FREE) TIN/TIN ALLOY



APPLICABLE P. C. B. DIMENSIONS (REF.)
(SCALE 1/1)

符号 NO.	名称 DESCRIPTION	個数 QTY.	材料 MATERIAL	仕上 FINISH	備考 REMARKS
3	HOOK PIN	2	COPPER ALLOY	(LEAD FREE)TIN/TIN ALLOY	
2	INSULATOR	1	GLASS FILLED PBT		UL94 V-0 BLACK
1	CONTACT	44	COPPER ALLOY	SEE TABLE 2	
仕様書(SPECIFICATION)		第1版(ORIGINAL DATE)		尺度(SO LIF)	
JACS-1425		3.Mar.2003		TX25	
公差差(GENERAL TOLERANCE)		製図 DR.		名称(TITLE)	
寸法(DIMENSION)		M.TANAKA		TX25-44P-LT	
角度(ANGLES)		担当 CHK.		-H1E	
. ±0.8 X° ±		M.KIMURA		JAE CONNECTOR.COM	
.X ±0.4 X°X' ±		査閲 APPD.		Reference Only	
.XX ±0.1		承認 APPD.		JAE INDUSTRY, LTD.	
.XXX ±		S. Kashiwagi		図面番号(DRAWING NO.)	
				SJ038279	
				重量(WEIGHT)	

LEAD FREE この製品は鉛フリー品です

DOF-0-212D(98.02)

CDS-03-199-50088

SIZE A3

版数 (REV.) 1