

Datenblatt/ Data Sheet

Leiterplattenbuchse M12 gewinkelt, X-kodiert, für Wandstärke bis 2,5 mm

PCB Jack M12 angled, X-coded, for wall thickness up to 2.5 mm

Seite/Page 1/4

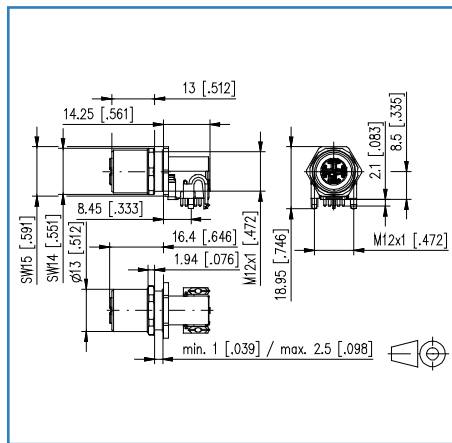
Bestell-Nr./Part No.

MMT471A315

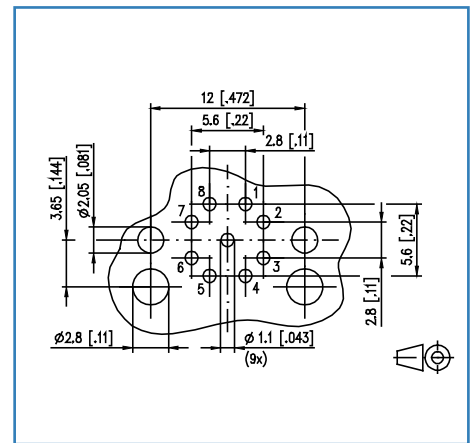
2017-10-26

Abbildungen / Illustrations

Maßzeichnung / Dimensions



PCB-Layout



Vergrößerte Zeichnungen am Dokumentende
see enlarged drawings at the end of document

Produktinformation

- Ethernet M12 Leiterplattenbuchse Cat.6A
- 8-polig, X-kodiert nach IEC 61076-2-109
- 90° gewinkelt
- geeignet für eine Wandstärke bis 2,5 mm
- THR lötlbar
- Steckrichtung waagrecht
- Schutzart IP67 im gesteckten Zustand
- geeignet für Anwendungen in der Bahnindustrie

Product specification

- Ethernet M12 jack Cat.6A for PC boards
- 8-pole, X-coded as per IEC 61076-02-109
- angled 90°
- suitable for a wall thickness up to 2.5 mm
- solderable THR
- side entry
- protection degree IP67 in mated condition
- suitable for applications in the railway industry



Datenblatt/Data Sheet
Leiterplattenbuchse M12 gewinkelt, X-kodiert, für Wandstärke bis 2,5 mm
PCB Jack M12 angled, X-coded, for wall thickness up to 2.5 mm

Seite/Page 2/4

Bestell-Nr./Part No.

MMT471A315

2017-10-26

Technische Daten / Technical Data

Allgemeine Daten		General Data
Buchse	M12	Jack
Anzahl Kontakte	8	Number of contacts
Norm	X-kodiert nach IEC 61076-2-109 X-coded per IEC 61076-2-109	Standard
geeignet für Wandstärke bis	2.5 mm	suitable for a wall thickness up to

Elektrische Eigenschaften		Electrical properties
Spannung	50 V AC / 60 V DV	Voltage
Nennstrom bei 50 °C	max. 0.5 A	Nominal current at 50 °C
Isolationswiderstand	> 100 MOhm	Isolation resistance
Überspannungskategorie	II	Overvoltage category
Verschmutzungsgrad	2	Degree of pollution

Mechanische Eigenschaften		Mechanical properties
Material		Material
Gehäuse	CuZn	Housing
Kontakte	CuZn	Contacts
Kontaktoberfläche	Gold über Nickel Gold plating over Nickel plating	Contact surface
Lebensdauer Steckzyklen	> 100	Life plug cycles
Anzugsdrehmoment		Tightening torque
Stecker	0.6 – 1 Nm	Plug
Buchsenbefestigung	3 Nm +/- 0.5 Nm	Socket mounting
Schutzart	IP67 im gesteckten Zustand IP67 in mated condition	Protection degree

Klimatische Eigenschaften		Climatic properties
Temperaturbereich	-40 °C - +85 °C	Temperature range

Das Produkt erfüllt folgende Normen		The product meets the following standards
Elektronische Einrichtungen auf Schienenfahrzeugen	DIN EN 50155	Electronic equipment used on rolling stock
Brandschutz in Schienenfahrzeugen	DIN EN 45545-2	Fire protection on railway vehicles

Datenblatt/Data Sheet

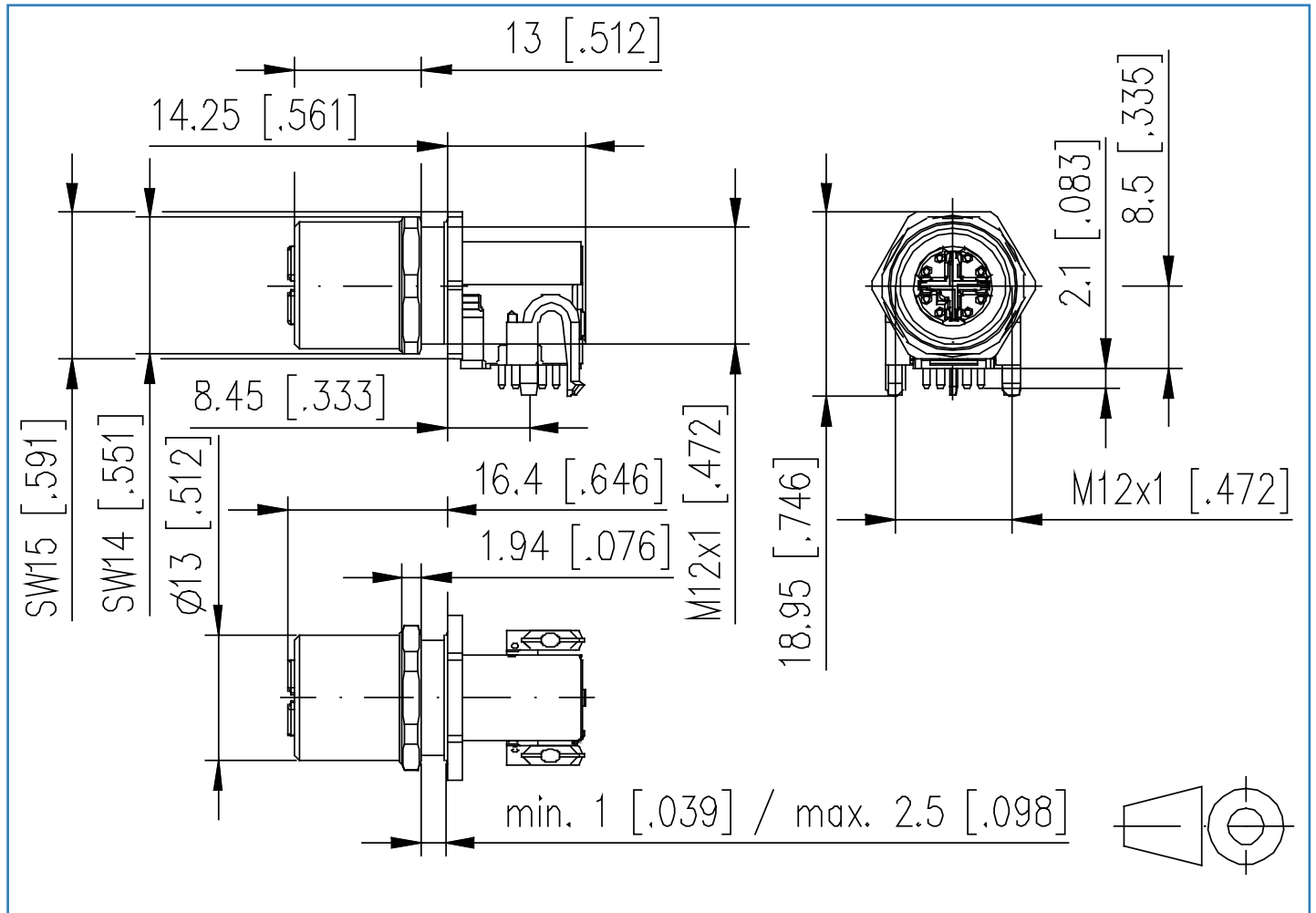
Leiterplattenbuchse M12 gewinkelt, X-kodiert, für Wandstärke bis 2,5 mm
PCB Jack M12 angled, X-coded, for wall thickness up to 2.5 mm

Seite/Page 3/4

Bestell-Nr./Part No.
MMT471A315

2017-10-26

Maßzeichnung / Dimensions



Datenblatt/Data Sheet

Leiterplattenbuchse M12 gewinkelt, X-kodiert, für Wandstärke bis 2,5 mm
PCB Jack M12 angled, X-coded, for wall thickness up to 2.5 mm

Seite/Page 4/4

Bestell-Nr./Part No.
MMT471A315

2017-10-26

PCB-Layout

Einbauausschnitt / cut-out

